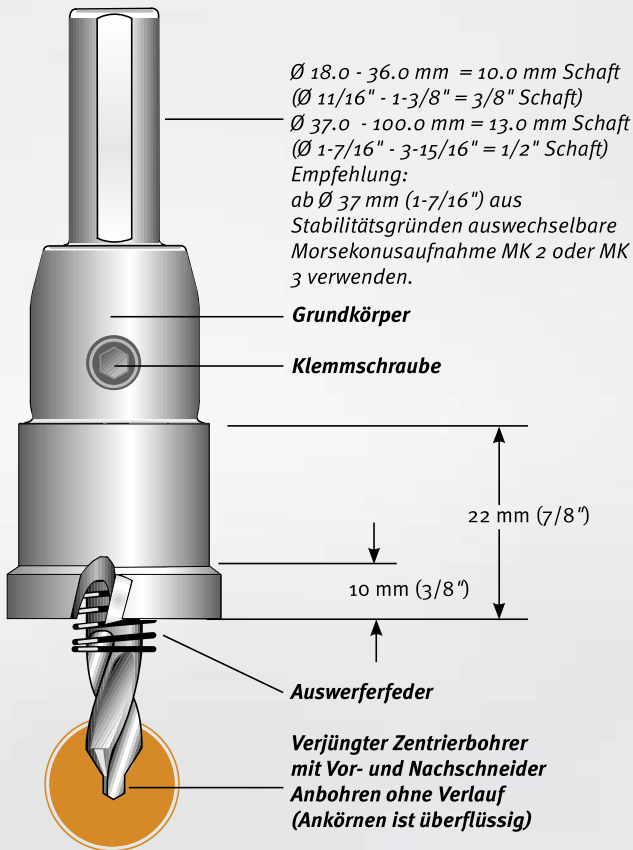


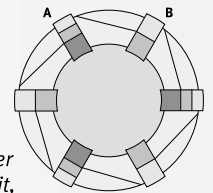
ALFRA HM-LOCHSÄGEN – MBS-LIGHT



EDELSTAHL
STAINLESS STEEL



Schneidengeometrie
 Variable Zahnteilung, weniger
 Vibrationen, höhere Standzeit,
 ruhigeres Schneidverhalten.



Diese hartmetallbestückte Lochsäge ist eine Mehrbereichs-Lochsäge für den universellen Einsatz bis zu einer Materialstärke von max. 10 mm (3/8") (ohne Auswerferfeder). Durch die stabile Konstruktion und eine weiterentwickelte Schneidengeometrie (Gebrauchsmuster 202 03 232 9) wird ein deutlich verbessertes Schneidverhalten erreicht, verbunden mit einer hohen Schneidleistung und Standzeit.

Für Flachmaterial, aber auch zum Einsatz auf Rohrmaterial und gewölbten Flächen. Überlappungsbohrungen sind möglich.

Einsatzbar auf Ständer- und Handbohrmaschinen (empf. bis max. $\varnothing 40 \text{ mm}$; 1-9/16")

- **Handbohrmaschinen:** bis 4 mm (1/8") Materialstärke
- **Ständerbohrmaschinen:** bis 10 mm (3/8") Materialstärke (bei Materialstärke über 6 mm (15/64") ist mehrfaches Absetzen und Entleeren der Späne notwendig).

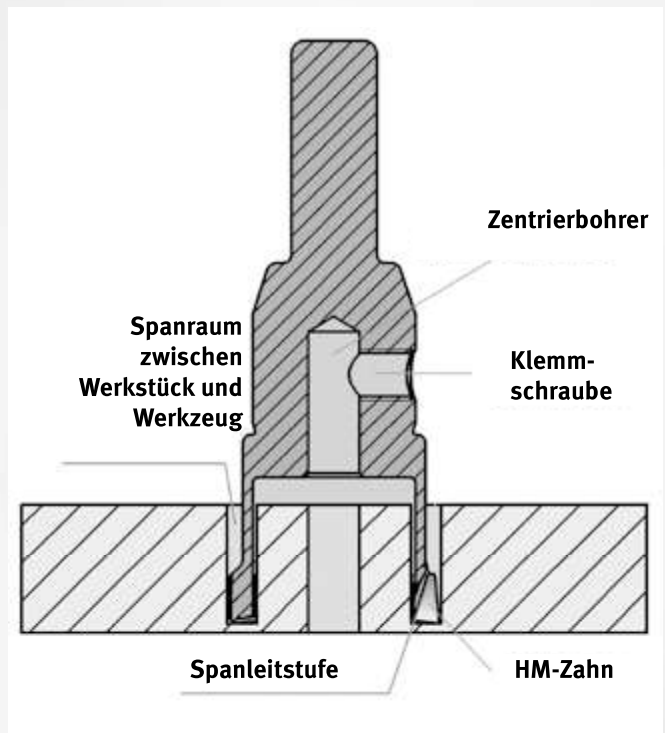
Bei starker Beanspruchung empfehlen wir Morsekonus-Aufnahmehalter, die ab $\varnothing 37 \text{ mm}$ (1-7/16") einsetzbar sind.

Vorteil: Alle ALFRA-HM-Lochsägen MBS-Light sind mit einer Auswerferfeder ausgestattet. Das ausgebohrte Material wird von selbst ausgeworfen.

Noch eine Besonderheit:

Ab $\varnothing 37 \text{ mm}$ (1-7/16") verwenden wir spezialgehärtete Aufnahmehalter, um die Torsionskräfte bei starker Beanspruchung aufzufangen und damit ein vorzeitiges Abscheren des Aufnahmeschaftes zu vermeiden. Konstruktiv mit keinem anderen Fabrikat zu vergleichen!!!

MBS – fast grenzenlos einsetzbar



ALFRA HM-LOCHSÄGEN – MBS-LIGHT

Ø mm	Ø Zoll	Zähne- zahl	Art.-Nr mm	Ø mm	Ø Zoll	Zähne- zahl	Art.-Nr mm
Ø 18.0	11/16"	4	0730018	Ø 79.0	3-1/8"	12	0730079
Ø 18.6		4	07300186	Ø 80.0		12	0730080
Ø 19.0	3/4"	4	0730019	Ø 81.0	3-3/16"	12	0730081
Ø 20.0		4	0730020	Ø 82.0		12	0730082
Ø 20.4		4	07300204	Ø 83.0	3-1/4"	12	0730083
Ø 21.0	13/16"	4	0730021	Ø 84.0	3-5/16"	12	0730084
Ø 22.0		4	0730022	Ø 85.0		12	0730085
Ø 22.5		4	07300225	Ø 86.0	3-3/8"	14	0730086
Ø 23.0	7/8"	4	0730023	Ø 87.0	3-7/16"	14	0730087
Ø 24.0	15/16"	4	0730024	Ø 88.0		14	0730088
Ø 25.0		4	0730025	Ø 89.0	3-1/2"	14	0730089
Ø 26.0	1"	6	0730026	Ø 90.0	3-9/16"	14	0730090
Ø 27.0	1-1/16"	6	0730027	Ø 91.0		14	0730091
Ø 28.0		6	0730028	Ø 92.0	3-5/8"	14	0730092
Ø 29.0	1-1/8"	6	0730029	Ø 93.0		14	0730093
Ø 30.0	1-3/16"	6	0730030	Ø 94.0	3-11/16"	14	0730094
Ø 31.0		6	0730031	Ø 95.0	3-3/4"	14	0730095
Ø 32.0	1-1/4"	6	0730032	Ø 96.0		14	0730096
Ø 33.0		6	0730033	Ø 97.0	3-13/16"	14	0730097
Ø 34.0	1-5/16"	6	0730034	Ø 98.0	3-7/8"	14	0730098
Ø 35.0	1-3/8"	6	0730035	Ø 99.0		14	0730099
Ø 36.0		6	0730036	Ø 100.0	3-15/16"	14	0730100

Ab Ø 37,0 mm (1-7/16") empfehlen wir den Einsatz von MK-Aufnahmehaltern

Ø 37.0	1-7/16"	6	0730037
Ø 38.0		6	0730038
Ø 39.0	1-1/2"	6	0730039
Ø 40.0	1-9/16"	6	0730040
Ø 41.0		6	0730041
Ø 42.0	1-5/8"	6	0730042
Ø 43.0	1-11/16"	6	0730043
Ø 44.0		6	0730044
Ø 45.0	1-3/4"	6	0730045
Ø 46.0		6	0730046
Ø 47.0	1-13/16"	6	0730047
Ø 48.0	1-7/8"	6	0730048
Ø 49.0		6	0730049
Ø 50.0	1-15/16"	6	0730050
Ø 51.0	2"	6	0730051
Ø 52.0		6	0730052
Ø 53.0	2-1/16"	6	0730053
Ø 54.0	2-1/8"	6	0730054
Ø 55.0		6	0730055
Ø 56.0	2-3/16"	6	0730056
Ø 57.0	2-1/4"	6	0730057
Ø 58.0		6	0730058
Ø 59.0	2-5/16"	6	0730059
Ø 60.0	2-3/8"	8	0730060
Ø 61.0		8	0730061
Ø 62.0	2-7/16"	8	0730062
Ø 63.0		8	0730063
Ø 64.0	2-1/2"	8	0730064
Ø 65.0		8	0730065
Ø 66.0	2-9/16"	8	0730066
Ø 67.0	2-5/8"	8	0730067
Ø 68.0		8	0730068
Ø 69.0	2-11/16"	8	0730069
Ø 70.0	2-3/4"	8	0730070
Ø 71.0		10	0730071
Ø 72.0	2-13/16"	10	0730072
Ø 73.0	2-7/8"	10	0730073
Ø 74.0	2-15/16"	10	0730074
Ø 75.0		10	0730075
Ø 76.0	3"	10	0730076
Ø 77.0		12	0730077
Ø 78.0	3-1/16"	12	0730078



Bohren in Riffelblech



Bohren in Quadratprofil



Bohren in Flachstahl



Bohren in Rohre

HSS-Ersatzbohrer mit Zentrierspitze



von Ø 18,0 - 60,0 Ø 6x50 mm 0602650
 von Ø 61,0 - 100,0 Ø 8x50 mm 0602850
 (alte Ausführung)

Aufnahmehalter MK



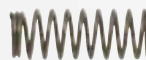
MK-2 (ab Ø 37,0 mm) 0734002
 MK-3 (ab Ø 37,0 mm) 0734003

Adapter Weldon



ab Ø 37,0 mm 060WD
 (inkl. Auswerferstift Art.-Nr. 1950500)

Ersatzauswurfeder für Zentrierbohrer



von Ø 18,0 - 60,0 mm Ø 6 mm 0732006
 von Ø 61,0 - 100,0 mm Ø 8 mm 0732008