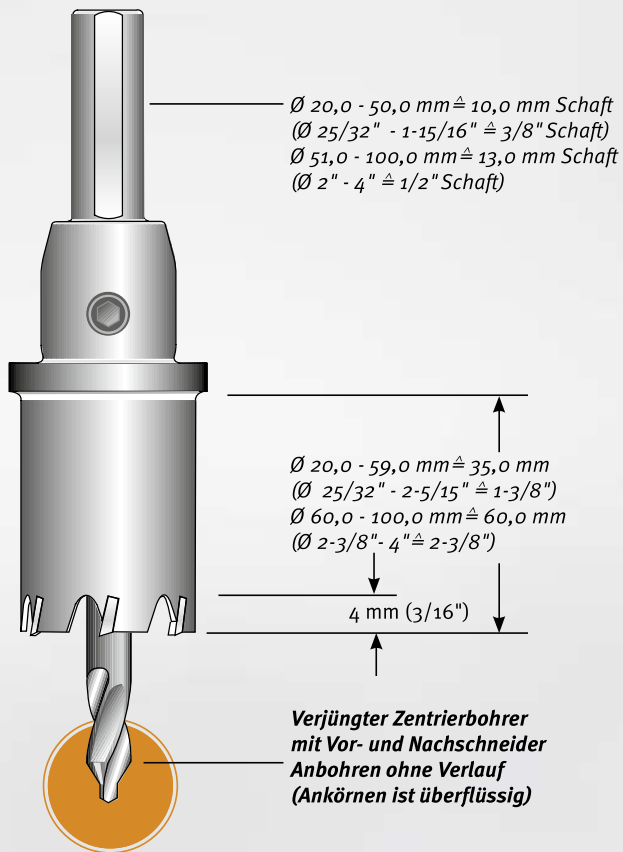


ALFRA HM-LOCHSÄGEN – LANGE AUSFÜHRUNG



Eigenschaften:

- Besonders entwickelt für den Einsatz auf Rohrmaterial und gewölbten Flächen, für unlegierte und legierte Stähle, NE-Metalle, Kunststoffe, auch GFK.
- Für Materialstärken bis 4 mm (3/16''), Edelstahl bis 2 mm (1/16'').
- Zum Einsatz auf Handbohrmaschinen empfohlen bis max. $\varnothing 40 \text{ mm}$ (1-9/16'') oder stationären Maschinen.

Tipps:

- Beim Anbohren von Rohren mit geringem Anpressdruck bohren und Pendelbewegungen vermeiden.
- **Beachten: Immer Schutzbrille tragen!**



ALFRA HM-LOCHSÄGEN – LANGE AUSFÜHRUNG

Ø mm	Ø Zoll	Zähnezahl	Art.-Nr mm	Ø mm	Ø Zoll	Zähnezahl	Art.-Nr mm	Ø mm	Ø Zoll	Zähnezahl	Art.-Nr mm
Ø 16,0	5/8"	4	0700160	Ø 54,0	2-1/8"	12	0700540	Ø 92,0	3-5/8"	20	0700920
Ø 17,0		4	0700170	Ø 55,0		12	0700550	Ø 93,0		20	0700930
Ø 18,0	11/16"	4	0700180	Ø 56,0	2-3/16"	12	0700560	Ø 94,0	3-11/16"	22	0700940
Ø 19,0	3/4"	4	0700190	Ø 57,0	2-1/4"	12	0700570	Ø 95,0	3-3/4"	22	0700950
Ø 20,0		5	0700200	Ø 58,0		12	0700580	Ø 96,0		22	0700960
Ø 21,0	13/16"	5	0700210	Ø 59,0	2-5/16"	12	0700590	Ø 97,0	3-13/16"	22	0700970
Ø 22,0		5	0700220	Ø 60,0	2-3/8"	14	0700600	Ø 98,0	3-7/8"	22	0700980
Ø 23,0	7/8"	5	0700230	Ø 61,0		14	0700610	Ø 99,0		22	0700990
Ø 24,0	15/16"	6	0700240	Ø 62,0	2-7/16"	14	0700620	Ø 100,0	3-15/16"	22	0701000
Ø 25,0		6	0700250	Ø 63,0		14	0700630				
Ø 26,0	1"	6	0700260	Ø 64,0	2-1/2"	14	0700640				
Ø 27,0	1-1/16"	6	0700270	Ø 65,0		14	0700650				
Ø 28,0		6	0700280	Ø 66,0	2-9/16"	14	0700660				
Ø 29,0	1-1/8"	6	0700290	Ø 67,0	2-5/8"	16	0700670				
Ø 30,0	1-3/16"	6	0700300	Ø 68,0		16	0700680				
Ø 31,0		8	0700310	Ø 69,0	2-11/16"	16	0700690				
Ø 32,0	1-1/4"	8	0700320	Ø 70,0	2-3/4"	16	0700700				
Ø 33,0		8	0700330	Ø 71,0		16	0700710				
Ø 34,0	1-5/16"	8	0700340	Ø 72,0	2-13/16"	16	0700720				
Ø 35,0	1-3/8"	8	0700350	Ø 73,0	2-7/8"	16	0700730				
Ø 36,0		8	0700360	Ø 74,0	2-15/16"	16	0700740				
Ø 37,0	1-7/16"	8	0700370	Ø 75,0		16	0700750				
Ø 38,0		8	0700380	Ø 76,0	3"	18	0700760				
Ø 39,0	1-1/2"	8	0700390	Ø 77,0		18	0700770				
Ø 40,0	1-9/16"	10	0700400	Ø 78,0	3-1/16"	18	0700780				
Ø 41,0		10	0700410	Ø 79,0	3-1/8"	18	0700790				
Ø 42,0	1-5/8"	10	0700420	Ø 80,0		18	0700800				
Ø 43,0	1-11/16"	10	0700430	Ø 81,0	3-3/16"	18	0700810				
Ø 44,0		10	0700440	Ø 82,0		18	0700820				
Ø 45,0	1-3/4"	10	0700450	Ø 83,0	3-1/4"	18	0700830				
Ø 46,0		10	0700460	Ø 84,0	3-5/16"	20	0700840				
Ø 47,0	1-13/16"	10	0700470	Ø 85,0		20	0700850				
Ø 48,0	1-7/8"	10	0700480	Ø 86,0	3-3/8"	20	0700860				
Ø 49,0		10	0700490	Ø 87,0	3-7/16"	20	0700870				
Ø 50,0	1-15/16"	12	0700500	Ø 88,0		20	0700880				
Ø 51,0	2"	12	0700510	Ø 89,0	3-1/2"	20	0700890				
Ø 52,0		12	0700520	Ø 90,0	3-9/16"	20	0700900				
Ø 53,0	2-1/16"	12	0700530	Ø 91,0		20	0700910				

HSS-Ersatzbohrer mit Zentrierspitze



von Ø 20,0 - 59,0 Ø 6x80 mm	0702680
von Ø 60,0 - 100,0 Ø 8x100 mm	0702800

Aufnahmehalter MK



MK-2 (ab Ø 31,0)	0734002
MK-3 (ab Ø 31,0)	0734003

Aufnahmehalter SDS



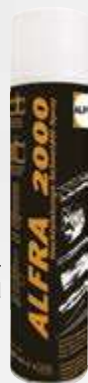
SDS-Aufnahmeschaft (einsetzbar von Ø 31 - 59 mm)	060sds6
--	---------

KÜHLEN UND SCHMIEREN – GLEICH MITBESTELLEN!

ALFRA 2000

ALFRA 2000 ist ein voll synthetisches Schneidöl, entwickelt für das anspruchsvolle Lochfräsen, Gewindeschneiden und Bohren von Metallen aller Härtegrade. Eisenmetalle, Stahlegierungen, Edelstahl, Kupfer, Aluminium und deren Legierungen.

ALFRA 2000 enthält keine Kohlenwasserstoffe, ist garantiert schwefel- und chlorfrei.



Art.-Nr.

Dose 250 ml	21010
5 Ltr. Kunststoffbehälter	21012
60 Ltr. Fass	21021

ALFRA 4000

Geeignet für die Anwendungen in der Kernbohrtechnik mit ALFRA-Kernbohrern. Ideal auch für Bohren, Gewindeschneiden, Reiben, Senken und schwieriges Zerspanen. Es entspricht den Anforderungen von Arbeitshygiene und Sicherheit.

ALFRA 4000 ist ein Pumpspray ohne Treibgas und optimal für das Bohren und Gewindeschneiden von hochlegierten Stählen, Chrom-Nickel-Stählen und Titan und Mangan-Kohlenstoff-Stählen.



Art.-Nr.

Dose 300 ml	21040
-------------	-------